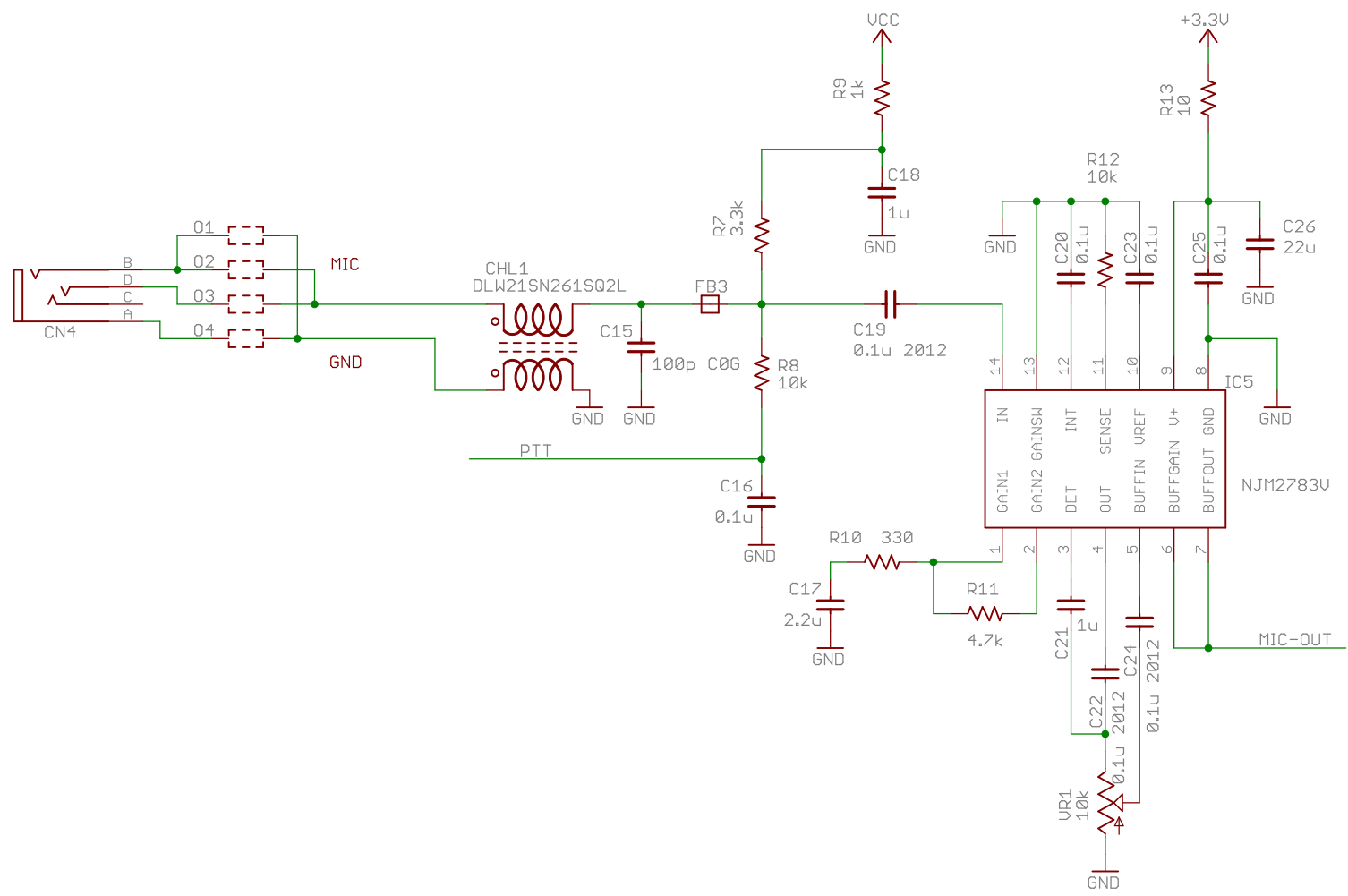


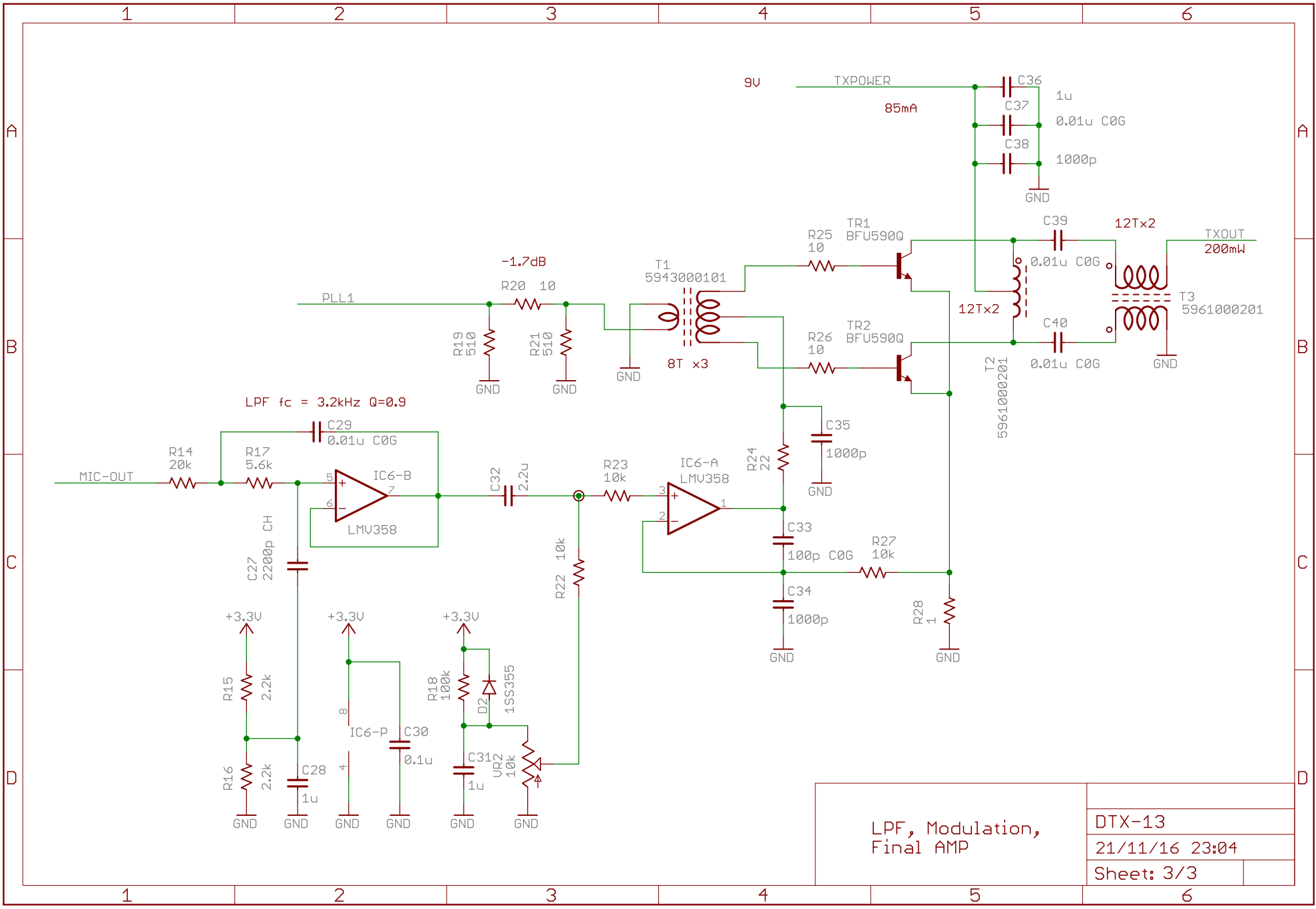
- R5 : R4
- 13k : 100k 10.9V
- 15k : 110k 10.4V
- 13k : 91k 10.0V
- 15k : 100k 9.6V
- 20k : 130k 9.4V
- 22k : 140k 9.2V
- 12k : 75k 9.1V
- 18k : 100k 8.2V

Connectors, Power, RF switch	DTX-13
	21/11/16 23:04
	Sheet: 1/3





MIC AMP	DTX-13
	21/11/16 23:04
	Sheet: 2/3



LPF, Modulation,
Final AMP

DTX-13	
21/11/16 23:04	
Sheet: 3/3	